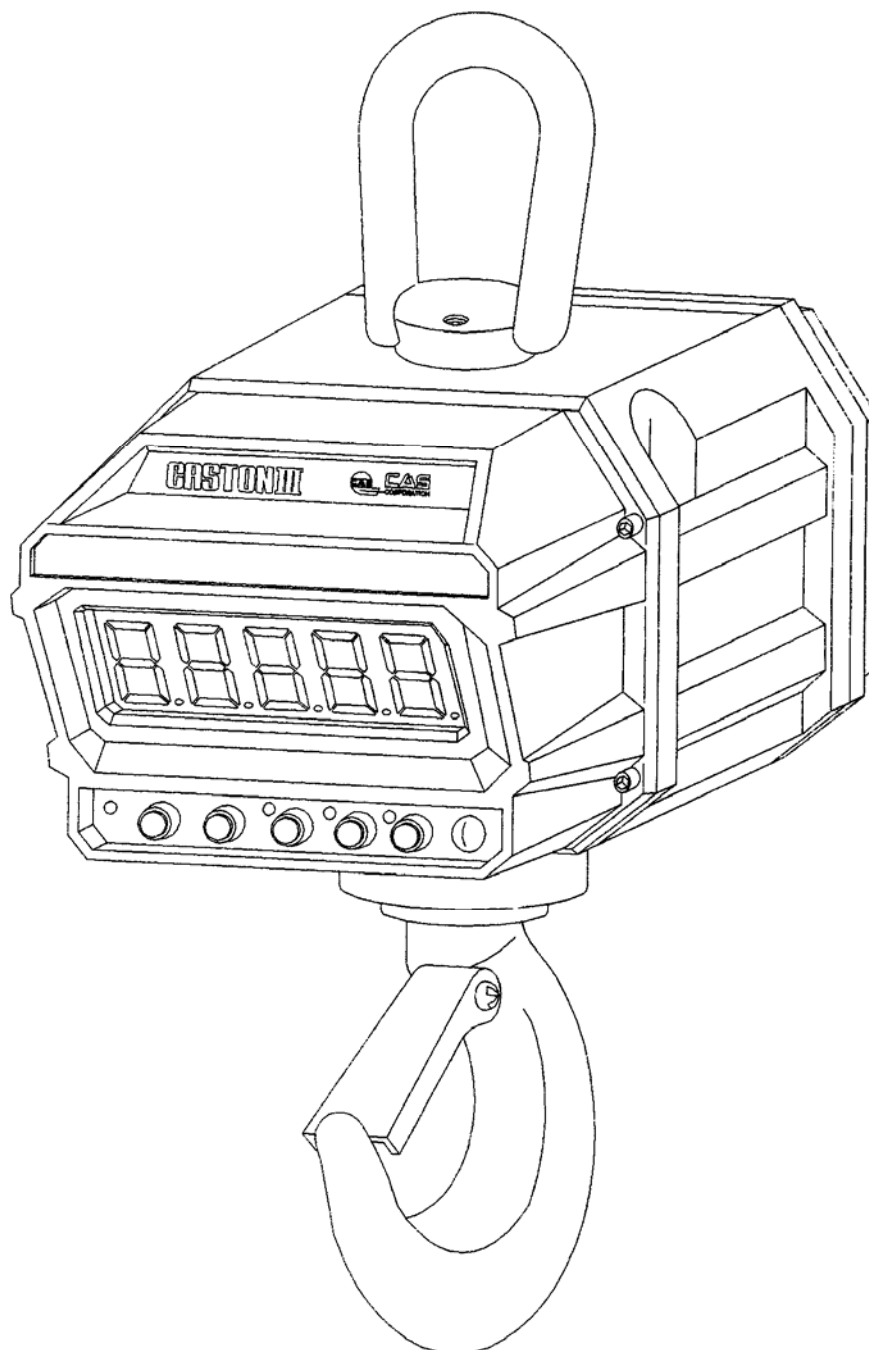


# ВЕСЫ КРАНОВЫЕ ТИПА CASTON III RF

РУКОВОДСТВО ПО ЭКСПЛУАТАЦИИ



## ОГЛАВЛЕНИЕ

ПРЕДИСЛОВИЕ .....	2
МЕРЫ ПРЕДОСТОРОЖНОСТИ.....	3
ТЕХНИЧЕСКИЕ ХАРАКТЕРИСТИКИ .....	4
ОБОЗНАЧЕНИЯ И ФУНКЦИИ .....	5
1. ОБЩИЙ ВИД.....	5
2. РАЗМЕРЫ ВЕСОВ .....	7
ЗАРЯДКА АККУМУЛЯТОРА .....	8
ПОРЯДОК РАБОТЫ.....	9
1. ВКЛЮЧЕНИЕ ВЕСОВ .....	9
2. УСТАНОВКА НУЛЯ.....	9
3. ВЗВЕШИВАНИЕ ГРУЗА.....	9
4. ВЗВЕШИВАНИЕ С ВЫБОРКОЙ МАССЫ ТАРЫ .....	9
5. УСРЕДНЕНИЕ ПОКАЗАНИЙ ПРИ НЕСТАБИЛЬНОЙ НАГРУЗКЕ.....	10
ТЕХНИЧЕСКОЕ ОБСЛУЖИВАНИЕ .....	12
1. КАЛИБРОВКА.....	12
2. УСТАНОВКА ЗАЩИТНОГО ОГРАЖДЕНИЯ .....	15
КОМПЛЕКТ ПОСТАВКИ .....	156
ЛИСТ ПОВЕРКИ ВЕСОВ .....	16

**В тексте Руководства введены условные обозначения типовых элементов в виде кружков:**

- указатели дисплея выделены курсивом: *ZERO*;
- клавиши выделены жирным рамкой: **TARE**;
- надписи, появляющиеся на дисплее, выделены поразрядными рамками:  
**U** **n** **t** **-** **0**.

В перечне практических действий, которые Вам необходимо будет выполнять в работе с весами, используются значки-прямоугольники:

- это первый шаг;
- это второй шаг;
- это третий шаг.

## ПРЕДИСЛОВИЕ

*Благодарим за покупку электронных крановых весов типа CASTON III. Просим ознакомиться с настоящим руководством прежде, чем приступить к работе с этими весами. Обращайтесь к нему по мере необходимости.*

Весы электронные крановые типа CASTON III производства фирмы CAS Corp. (Корея) относятся к весам среднего класса точности. Они предназначены для взвешивания грузов на любых типах подъемных устройств. Весы обладают следующими основными функциями:

- определение массы груза;

- автоматическая установка нуля;
- выборка массы тары из диапазона взвешивания;
- дистанционное управление весами с помощью ИК-пульта
- усреднение показаний при нестабильной нагрузке;
- дисплей светодиодный, высота знаков 38 мм;
- питание от аккумулятора емкостью 12В, 7 А-ч.

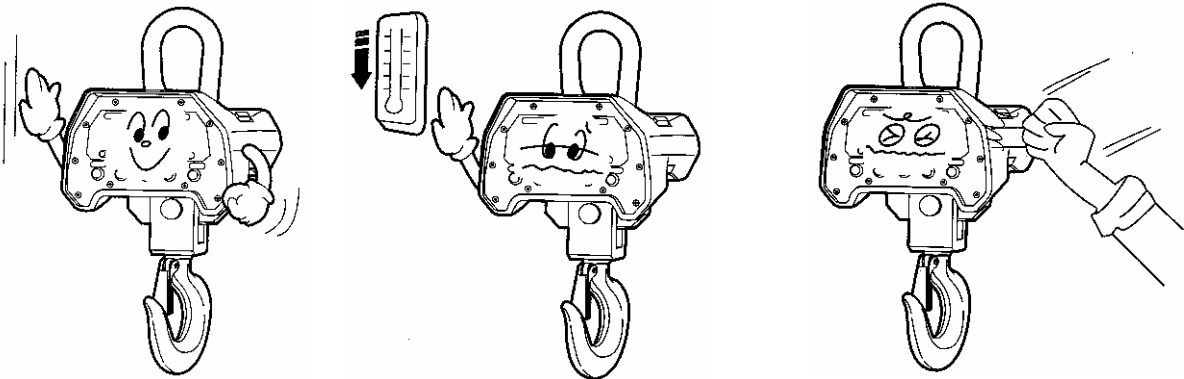
Имеется сертификат № 9089 ГОССТАНДАРТА РОССИИ на утверждение типа средств измерений «Весы электронные крановые типа CASTON III»; номер по реестру № 14807-00 (весы сертифицированы также на Украине, Белоруссии, Азербайджане).

Представительство фирмы-изготовителя: 123308, Москва, пр. маршала Жукова, 1, офис 523. Тел.: (095) 784-7704, факс: (095) 784-7747.

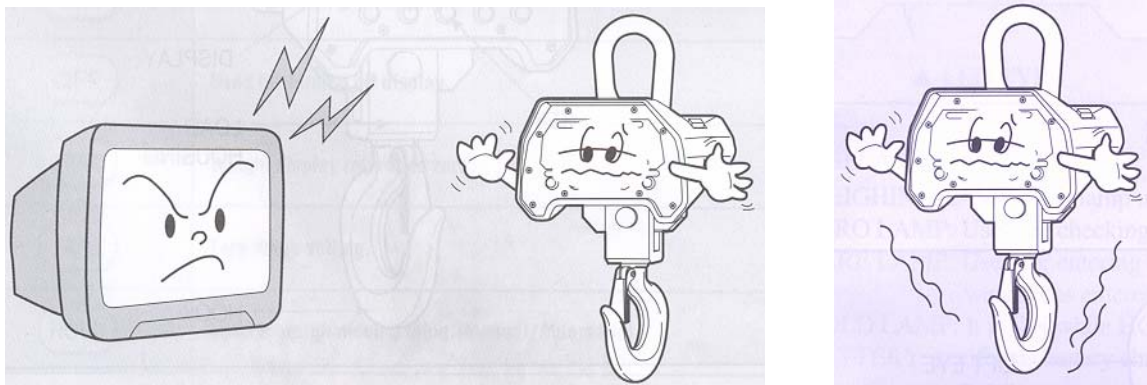
E-Mail: [info@cas.ru](mailto:info@cas.ru) <http://www.cas.ru>

## МЕРЫ ПРЕДОСТОРОЖНОСТИ

- Проверьте стабильность весов.
- Избегайте резких перепадов температуры.
- Не нагружайте весы сверх допустимого; не допускайте резких ударов по весам.



- Весы следует эксплуатировать вдали от высоковольтных кабелей, двигателей, радиопередатчиков и других источников электромагнитных помех.
- Избегайте попадания солнечных лучей на дисплей и вибраций.



- Не работайте с разряженным аккумулятором.
- Не нажимайте сильно на клавиши.
- Следите за фиксацией защелки на крюке, чтобы избежать падения груза.

## ТЕХНИЧЕСКИЕ ХАРАКТЕРИСТИКИ

Модель	1 THD	2 THD	3 THD	5 THD	10THD	15THD	20THD	30THD	50THD
Класс точности весов по МРН№76МОЗ М/ГОСТ№29329-92	III / средний								
Пределы взвешивания, кг	10 ~ 1000	20 ~ 2000	40 ~ 3000	40 ~ 5000	100 ~ 10000	200 ~ 15000	200~2 0000	200 ~ 30000	400 ~ 50000
Цена поверочного деления e, кг	0,5	1	2	2	5	10	10	10	20
Пределы допускаемой погрешности при первичной поверке на предприятиях: изготовителе и ремонтном, кг	± 0,5	± 1	± 2	± 2 (до 4т вкл.) ± 4 (свыше 4т)	± 5	± 10	± 10	± 10 (до 20т вкл.) ± 20 (свыше 20т)	± 20 (до 40т вкл.) ± 40 (свыше 40т)
Пределы допускаемой погрешности при эксплуатации и после ремонта на эксплуатирующем предприятии, кг	± 0,5 (до 0,25т вкл.) ± 1 (свыше 0,25т)	± 1 (до 0,5т вкл.) ± 2 (свыше 0,5т)	± 2 (до 1т вкл.) ± 4 (свыше 1т)	± 2 (до 1т вкл.) ± 4 (свыше 1 до 4т вкл.) ± 4 (свыше 4т)	± 5 (до 2,5 т вкл.) ± 10 (свыше 2,5 т)	± 10 (до 5т вкл.) ± 20 (свыше 5 т)	± 10 (до 5т вкл.) ± 20 (свыше 5 т)	± 10 (до 5т вкл.) ± 20 (свыше 5 до 20т вкл.) ± 30 (свыше 20 т)	± 20 (до 10т вкл.) ± 40 (свыше 10 до 40 т вкл.) ± 60 (свыше 40 т)
Функции	Автоматическая установка нуля; однократная выборка массы тары из диапазона взвешивания; усреднение показаний при нестабильной нагрузке								
Выборка и индикация массы тары	Полный диапазон взвешивания								

Разрядность индикатора	5 знаков высотой 38 мм								
Тип индикатора	Светодиодный								
Указатели дисплея	НУЛЬ, ТАРА, УСРЕДНЕНИЕ, ПУЛЬТ, РАЗРЯДКА								
Тип измерения	Тензометрический								
Диапазон рабочих температур	- 20 ~ + 50 °С								
Класс защиты	IP 65								
Влажность, %, не более	90								
Потребляемая мощность, ВА, не более	1								
Габариты, мм	485× 280× 334	498× 280× 334	555 × 280 × 334	846× 280× 334	890× 280× 334	990× 280× 334	1351 ×280 ×334	1860 ×549 ×365	
Масса, кг	26	28	31	34	34,6	35	147	410	

### Примечания:

1. Допускаются отклонения от приведенных технических характеристик в сторону улучшения;
2. Средний срок службы – 8 лет;
3. На показания весов оказывает влияние широтный эффект, т.е. зависимость силы тяжести от географической широты места, где производится взвешивание. Поэтому при покупке весов следует указывать место предполагаемой эксплуатации для соответствующей перекалибровки. С завода-изготовителя весы поступают откалиброванными на широту Москвы.

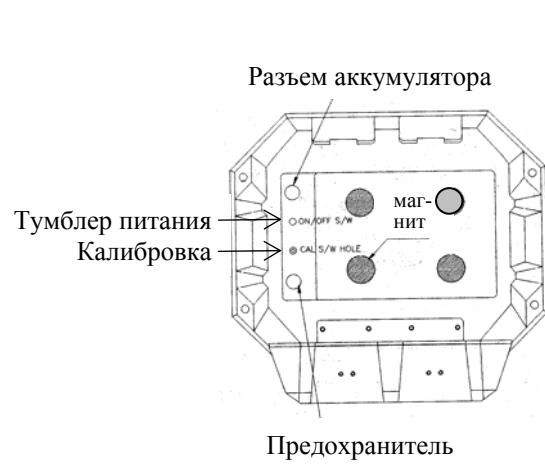
# ОБОЗНАЧЕНИЯ И ФУНКЦИИ

## 1. ОБЩИЙ ВИД

СПЕРЕДИ

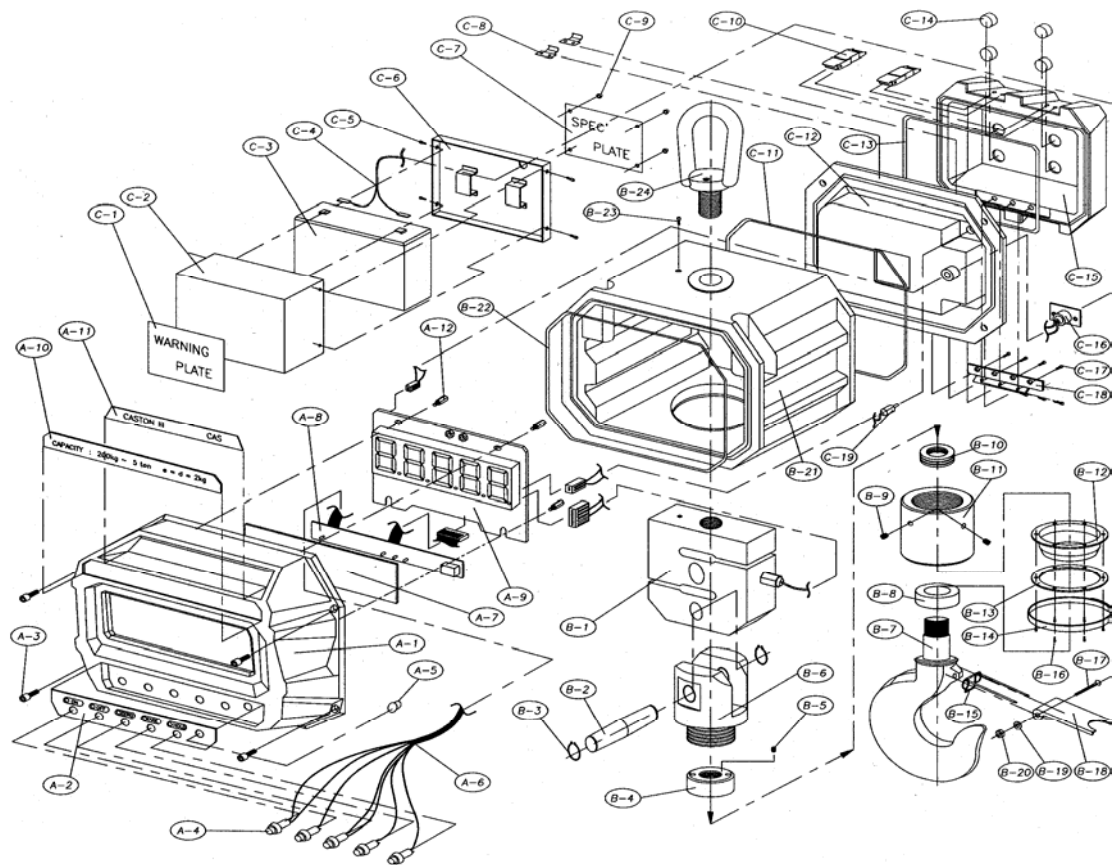


СЗАДИ (со снятой крышкой)



ПУЛЬТ УПРАВЛЕНИЯ



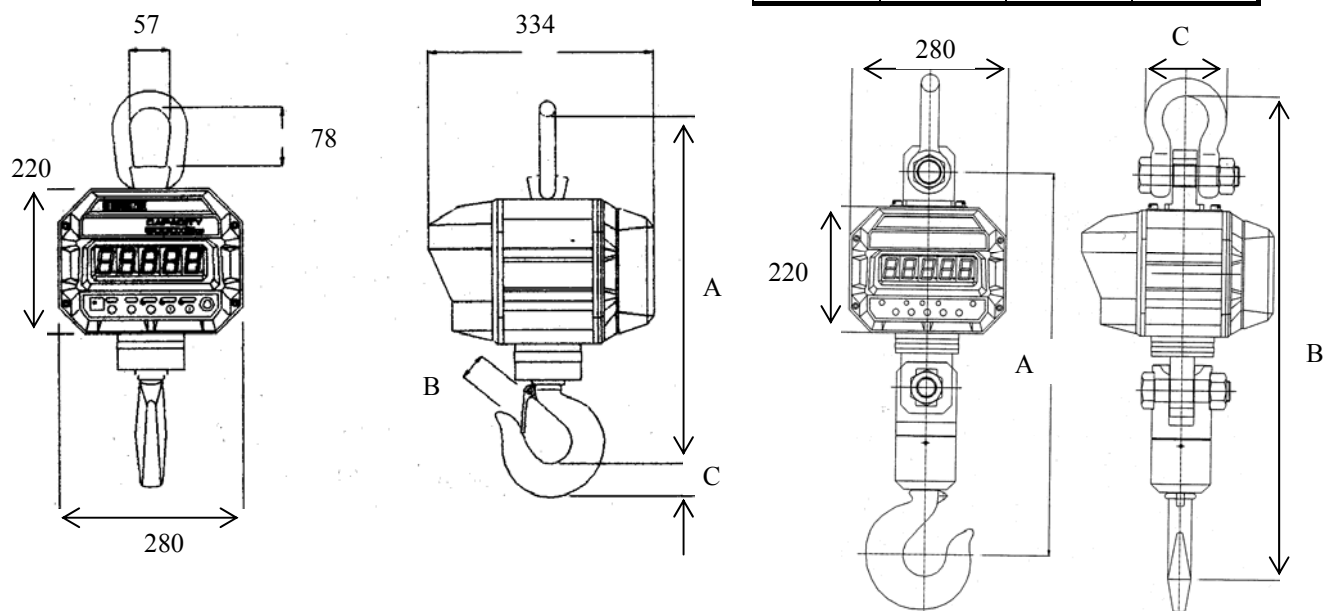


№п/п	Наименование	Размер	Кол-во	№п/п	Наименование	Размер	Кол-во
A-1	Крышка передняя	220×280	1	B-17	Винт	M4×30	1
A-2	Прокладка передняя	196×29×0,3	1	B-18	Защелка	1×75	1
A-3	Винт	M6×30	4	B-19	Шайба	Ø4	1
A-4	Клавиша		5	B-20	Гайка	M4	1
A-5	Линза	Ø19×19	1	B-21	Корпус	220×280×150	1
A-6	Жгут	7×180		B-22	Кольцо	Ø4	1
A-7	Прокладка	150×35	1	B-23	Винт	M6×20	1
A-8	Плата малая		1	B-24	Проушина	193×114×M28	1
A-9	Плата материнская		1	C-1	Пластина		1
A-10	Шильдик	200×23×0,5	1	C-2	Короб аккумулятора	154×110×62	1
A-11	Шильдик	150×25×0,5	1	C-3	Аккумулятор ES10-6	6В, 10А-ч	1
A-12	Винт	M4×20	4	C-4	Жгут		1
B-1	Тензодатчик	тип SS	1	C-5	Винт	M3×10	4
B-2	Ось	Ø30×97	1	C-6	Крышка аккумулятора	154×110×62	1
B-3	Стопор	Ø29	2	C-7	Пластина		1
B-4	Шайба установочная	Ø64×30	1	C-8	Направляющая		2
B-5	Винт	M6×10	1	C-9	Держатель	Ø20×Ø10	4
B-6	Корпус	Ø100×113	1	C-10	Замок		2
B-7	Крюк	Ø30×234	1	C-11	Кольцо	Ø4	1
B-8	Кольцо	Ø50×14,5	1	C-12	Крышка задняя	220×280	1
B-9	Винт	M6×10	2	C-13	Кольцо	Ø4	1
B-10	Вкладыш	Ø20	1	C-14	Магнит	Ø25×5	4
B-11	Корпус	Ø100×90	1	C-15	Крышка	220×280	1
B-12	Сильфон	Ø138×39	1	C-16	Разъем		1
B-13	Прижим	Ø138×3	1	C-17	Винт	M4×10	7
B-14	Хомут	Ø138×4	1	C-18	Пластина	129×91×1	1
B-15	Пружина	Ø1	1	C-19	Клавиша		1
B-16	Винт	Ø4×10	6				

## 2. РАЗМЕРЫ ВЕСОВ

Модель	A	B	C
1THD	455	21.5	30
2THD	468	28	30
3THD	512	44.5	43
5THD	512	44.5	43

Модель	A	B	C
10THD	667	846	
15THD	682	878	
20THD	725	995	
30THD			
50THD			



## 3. КЛАВИАТУРА

КЛА-ВИША	ФУНКЦИЯ
<b>ON</b>	Включение питания весов
<b>OFF</b>	Выключение питания весов
<b>ZERO</b>	Установка нуля при отсутствии груза на крюке в случае дрейфа
<b>TARE</b>	Однократная выборка массы тары из диапазона взвешивания
<b>HOLD</b>	Усреднение показаний при нестабильной нагрузке
<b>SET</b>	Очистка результата суммирования показаний
<b>SUM</b>	Суммирование показаний

## 4. УКАЗАТЕЛИ ДИСПЛЕЯ

УКАЗА-ТЕЛЬ	КОГДА ВКЛЮЧЕН
<i>ZERO</i>	При отсутствии груза на крюке (НУЛЬ)
<i>TARE</i>	В режиме выборки массы тары (ТАРА)
<i>HOLD</i>	При усреднении показаний (УСРЕДНЕНИЕ)
<i>LOW BATTERY</i>	При разряженном аккумуляторе (РАЗРЯДКА)
<i>REMOTE CONTROL</i>	Управление с помощью пульта (ПУЛЬТ)

Примечания:

- Кнопки **ZERO**, **TARE** и **HOLD** пульта управления дублируют аналогичные клавиши на клавиатуре весов. Кнопка **ON/OFF** пульта управления, эквивалентная клавишам **ON** и **OFF**, действует на индикацию весов, только если весы были включены клавишей **ON** клавиатуры. В выключенном состоянии высвечивается лишь один из центральных сегментов индикатора, “бегающий” вперед – назад по всем разрядам. Цель функции заключается в экономии питания. Функции кнопок **SET** и **SUM** реализованы только на пульте управления.
- Каждое нажатие клавиш сопровождается звуковым сигналом.

## ЗАРЯДКА АККУМУЛЯТОРА

Питание весов осуществляется от перезаряжаемого. Ёмкость аккумулятора 7 А-ч, напряжение 12В. Для указания необходимости перезарядки аккумулятора служит указатель *LOW BATTERY* (продолжение работы с разряженным аккумулятором запрещается).

- Открутите четыре винта крепления задней крышки при помощи входящего в комплект поставки ключа, откройте замки С-10 задней крышки С-12, откиньте ее и выключите тумблер питания в аккумуляторном отсеке.
- Вытащите кабель аккумулятора из разъема С-16.
- Подключите аккумулятор к зарядному устройству.
- Проверьте на задней панели устройства по указателю напряжения правильность установки напряжения питания (с завода-изготовителя устройство выпускается с установкой на 220 В).
- Вставьте шнур питания устройства в сеть.
- Установите на передней панели устройства выключатель в положение I (вкл.); при этом включится индикатор питания “POWER” и начнется процесс перезарядки (включится индикатор зарядки “CHARGING”).
- С помощью вертикальной линейки зеленых индикаторов контролируйте степень зарядки, указанную справа от индикаторов в процентах относительно полной зарядки. После того, как погаснет красный индикатор 100%, можно считать, что аккумулятор полностью перезаряжен. Время полной перезарядки зависит от внешних условий и составляет примерно 8 часов.
- Отключите зарядное устройство, вставьте кабель аккумулятора в разъем С-16 и включите тумблер питания в аккумуляторном отсеке.
- Закройте заднюю крышку весов с помощью замков С-10.

## ЗАРЯДНОЕ УСТРОЙСТВО

### ВИД СПЕРЕДИ



### ВИД СЗАДИ





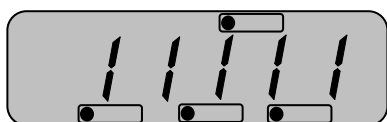
# ПОРЯДОК РАБОТЫ

## 1. ВКЛЮЧЕНИЕ ВЕСОВ

Перед работой весы должны находиться в нормальных условиях. Проверьте отсутствие груза на крюке.



- Нажмите клавишу **ON** на клавиатуре. Весы будут проходить тестирование дисплея с последовательным перебором всех цифр от 0 до 9.



~



- По окончании теста на индикаторе устанавливается нулевое показание.

## 2. УСТАНОВКА НУЛЯ

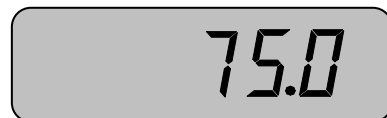


- В случае дрейфа показаний по какой-либо причине при пустом крюке нажмите клавишу **ZERO**. При этом должен включиться указатель *ZERO*.

## 3. ВЗВЕШИВАНИЕ ГРУЗА



- Проверьте отсутствие груза на крюке.



- Поднимите крюком взвешиваемый груз (пример – 75 кг). Указатель *ZERO* погаснет.



- Считайте показания и снимите груз с крюка.

## 4. ВЗВЕШИВАНИЕ С ВЫБОРКОЙ МАССЫ ТАРЫ

Режим однократной выборки массы тары из диапазона взвешивания выполняется, когда для взвешивания груза необходима тара. При этом допускается взвешивать лишь грузы меньшей массы, так чтобы сумма массы груза и массы тары (масса брутто) не превышала наибольший предел взвешивания.



- Проверьте отсутствие груза на крюке.



Поднимите крюком тару (пример – тара весит 10 кг). Указатель *ZERO* погаснет.



Нажмите клавишу **TARE**. Включатся указатели *ZERO* и *TARE*.



Положите взвешиваемый груз в тару. Указатель *ZERO* погаснет. Индикатор показывает массу нетто груза (пример – 55кг).



Если убрать груз из тары, показание индикатора обнулится (после этого можно взвешивать следующий груз в той же самой таре),



а если убрать все с крюка, индикатор покажет массу тары со знаком минус.



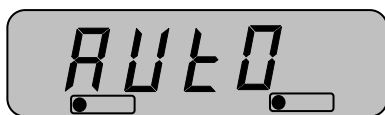
Для обнуления показаний и выхода из режима выборки тары нажмите вновь клавишу **TARE**. Указатель *TARE* погаснет.

## 5. УСРЕДНЕНИЕ ПОКАЗАНИЙ ПРИ НЕСТАБИЛЬНОЙ НАГРУЗКЕ

При взвешивании на крановых весах часто возникает задача усреднения показаний, изменяющихся от раза к разу вследствие, например, раскачивания груза, подвешенного на тросе. Результат измерения массы в различные моменты времени усредняют по сплошной выборке за определенный интервал времени и выводят на дисплей как среднее показание. Усреднение может производиться в автоматическом или ручном режиме. В первом случае



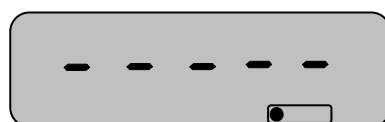
Проверьте отсутствие груза на крюке.



Нажмите клавишу **HOLD**. В форме бегущей строки высветится надпись **A U t O H O L d O n**,



а затем высветится нулевое показание с включенными указателями *ZERO* и *HOLD*.



Поднимите крюком взвешиваемый груз. Сначала на дисплее будут последовательно высвечиваться средние сегменты разрядов с частотой опроса,



- затем – надпись **H O L D**,
- после чего будет показано среднее значение массы за время от начала нагружения (здесь – 20 кг); указатель *HOLD* при этом включен.

□ Снимите груз с крюка; восстановится нулевое показание. Все последующие взвешивания выполняются аналогично в режиме усреднения, см. последние три действия.

□ Выход из режима усреднения осуществляется при нулевой нагрузке нажатием клавиши **HOLD**. В виде бегущей строки высветится надпись **A U t O H O L d O F F**,

□ а затем высветится нулевое показание с включенным указателем *ZERO*. Весы переходят в режим обычного взвешивания.

Итак, при автоматическом усреднении вход в данный режим осуществляется только один раз, а затем взвешивание с усреднением выполняется для любого числа грузов. Если же усреднение требуется производить индивидуально, т.е. в зависимости от того, стабильна ли нагрузка или нет, используют ручной режим.



□ Проверьте отсутствие груза на крюке.

□ Поднимите крюком взвешиваемый груз.

□ Если считываемые показания нестабильны, например из-за раскачивания груза, нажмите клавишу **HOLD**. Высветится надпись **H O L d**,

□ а затем будет показана усредненная масса груза (здесь – 75 кг) с включенным указателем *HOLD*.

□ Снимите груз с крюка и нажмите клавишу **HOLD**. Указатель *HOLD* выключится и восстановится нулевое показание, а весы перейдут в режим обычного взвешивания. Все последующие взвешивания выполняются аналогично.

При подвешенном грузе с каждым нажатием клавиши **HOLD** весы переходят из режима с усреднением вручную в режим обычного взвешивания и наоборот.

# ТЕХНИЧЕСКОЕ ОБСЛУЖИВАНИЕ

Осмотры и все виды ремонтов выполняются изготовителем или специализированным предприятием, имеющим с изготовителем договор.

При эксплуатации весов потребителем должно производиться ежедневное (межосмотровое) обслуживание весов: протирка платформы, корпуса весов и индикатора сухой тканью (во время обеденного перерыва и после окончания смены).

## 1. КАЛИБРОВКА

Процедура калибровки весов производится для подстройки их чувствительности к изменяющимся внешним условиям на месте эксплуатации. Первая калибровка выполняется после установки новых весов и их прогрева, перед проведением измерений. Затем она должна повторяться при изменении окружающих условий.

Для входа в режим калибровки следует в выключенном состоянии весов выкрутить винт-заглушку в аккумуляторном отсеке весов (там, где приклеена этикетка “PASSED CAS”). Вставив в образовавшееся отверстие отвертку, нажмите кнопку калибровки и одновременно нажмите клавишу **ON** на клавиатуре весов. На дисплее сначала трижды высветится надпись **CAL**, а затем появится непрерывная бегущая строка:

```
Z E r O = E - r E S O L U t I O n
t A R E = S P A n - r E S O L U t I O n
H O L d = S E t
O F F = r E m O t E - C O n - S E t
```

Из этого состояния осуществляется переход к различным режимам калибровки путем нажатия одной из клавиш **ZERO**, **TARE**, **OFF**, **HOLD**. После завершения каждой из этих калибровок выполняют возврат к бегущей строке нажатием клавиши **OFF**.

### 1.1. Калибровка нуля

После нажатия клавиши **ZERO** на дисплее высветится оцифрованное значение текущей массы, соответствующей нулевой точке (нагрузка на крюке при этом отсутствует), в единицах внутреннего разрешения. Если же высветится надпись **A d E r r**, то это означает неисправность АЦП или соединения весов с тензодатчиком.

Для завершения калибровки нажмите клавишу **OFF**.

### 1.2. Калибровка усиления

После нажатия клавиши **TARE** на дисплее высветится оцифрованное значение текущей массы в единицах внутреннего разрешения. Обнулив показание нажатием клавиши **TARE**, нагружают весы до НПВ и считывают соответствующее показание. Затем его подгоняют к точному значению, которое равно 5- или 10-кратному значению разрешающей способности R соответственно при R, большем или меньшем 2500. Подгонка осуществляется нажатием клавиши **ZERO** дважды (показание уменьшается на единицу) или клавиш **ZERO** и **TARE** (показание увеличивается на единицу).

Для завершения калибровки нажмите клавишу **OFF**.

### 1.3. Калибровка каналов

Если несколько весов, управляемых дистанционно, работают вблизи друг от друга, возникает проблема устранения взаимных помех сигналов от различных пультов управления. Для этого в весах предусмотрена функция запоминания индивидуального номера весов (или канала управления). Благодаря этому при нажатии какой-либо клавиши любого из пультов весы будут выполнять соответствующую функцию лишь в том случае, когда хранящийся в их памяти номер канала совпадает с номером пульта. Номера кодируются в двоичной системе с помощью 5 диодов, т.е. максимальное число каналов равно 32.

Ввод номера канала выполняется следующим образом.

После нажатия клавиши **OFF** на дисплее высветится **OFF - S** в течение ~ 1 сек. Если в это время нажать клавишу **SET** пульта управления, произойдет запоминание номера канала, и в дальнейшем весы будут срабатывать только от данного пульта.

Если сигнала от пульта не было, на дисплее высветится **END**, а затем восстановится режим бегущей строки.

Для завершения калибровки нажмите клавишу **OFF**.

### 1.4. Автоматическая калибровка нуля и усиления

В отличие от калибровок п.п. 1.1 и 1.2 с тонкой подгонкой настраиваемых величин в данной калибровке задание коэффициента усиления производится по нулевой точке и по рабочей точке, которая может устанавливаться произвольно, начиная с нагрузки более 10 % от НПВ. Такой прием может иногда применяться, если калибровочных гирь недостаточно: рабочая точка на нагрузочной характеристике весов смещается от НПВ и калибровка выполняется при меньших нагрузках. Конечно, при этом гарантии на правильную калибровку нет, и после этого весы подлежат обязательной поверке.

Предварительно устанавливаются следующие числовые параметры:

- наибольший предел взвешивания;
- дискретность;
- положение рабочей точки.

В связи с отсутствием в весах цифровой клавиатуры, следует рассмотреть правила ввода числовых параметров. Это достигается для многозначных чисел поразрядно, начиная с самой старшей цифры, с помощью клавиш:

- **OFF** – увеличивает с каждым нажатием цифру текущего разряда на единицу;
- **ZERO** – обнуляет число перед началом коррекции или если оно было набрано неправильно;
- **TARE** – сдвигает вправо вводимый разряд на одну позицию (число увеличивается в 10 раз);
- **HOLD** – набранное число вводится во внутреннюю память и совершается переход к следующей операции калибровки.

Пусть, к примеру, требуется ввести число 2500 вместо некоторого предыдущего значения XXXX.

Что нажимать	<b>ZERO</b>	<b>OFF</b>	<b>OFF</b>	<b>TARE</b>	<b>OFF</b>	<b>OFF</b>	<b>OFF</b>	<b>OFF</b>	<b>OFF</b>	<b>TARE</b>	<b>TARE</b>	<b>HOLD</b>
Показание на индикаторе	0	1	2	20	21	22	23	24	25	250	2500	

Если в состоянии бегущей строки нажать клавишу **HOLD**, сначала высвечивается надпись **C S E t**, затем **F U L L L O A d**, после чего высветится установленный ранее наибольший предел взвешивания

(НПВ) . Если его изменять не требуется, нажимают клавишу **HOLD** и переходят к калибровке следующего параметра. Изменение выполняют по правилам, изложенным выше, после чего нажимают клавишу **HOLD**.

После нажатия клавиши **HOLD** сначала высвечивается надпись **d I v**  
**l S I O n**, после чего будет показана установленная ранее дискретность из ряда 0,01, 0,02, 0,05, 0,1, 0,2, 0,5, 1, 2, 5, 10, 20, 50. Если ее изменять не требуется, нажимают клавишу **HOLD** и переходят к калибровке следующего параметра. Сдвиг вперед по ряду осуществляется клавишей **OFF**, сдвиг назад – клавишей **TARE**, установка на единичную дискретность - клавишей **ZERO**.

После нажатия клавиши **HOLD** сначала высвечивается надпись **S P**  
**A n r A n G E S E t t I n G**, после чего будет показан нуль, соответствующий выбору рабочей точки на НПВ. Если это изменять не требуется, нажимают клавишу **HOLD** и переходят к следующей калибровке п. 1.4. Ввод нового положения осуществляют в процентах от НПВ в диапазоне от 10 до 100%; величина вне этого диапазона вызывает возврат к началу калибровки п. 1.4 (одновременно раздается звуковой сигнал об ошибке). Изменение выполняют по правилам, изложенным выше.

Затем нажимают клавишу **HOLD**. На дисплее высвечивается надпись **U L O A d**, означающая необходимость разгрузить весы до нуля.

Затем нажимают клавишу **HOLD**. На дисплее высвечивается надпись **S t A b L**, затем обратный счет от 9 до 1, потом - надпись **L O A d**, означающая, что надо нагрузить весы соответственно положению рабочей точки.

Затем весы нагружают и нажимают клавишу **HOLD**. На дисплее высвечивается надпись **S t A b L**, затем обратный счет от 9 до 1, потом - надпись **E n d**, означающая окончание калибровки. Если на этом этапе калибровка не выполняется, появляется сообщение об ошибке **H H H H H** или **L L L L L**; надо проверить установку рабочей точки.

После настройки или ремонта весов, связанных со снятием пломбы, весы должны быть предъявлены представителю Госстандарта для поверки. Вызов представителя производится потребителем.

Поверка производится в соответствии с ГОСТ 8.453.

## 2. УСТАНОВКА ЗАЩИТНОГО ОГРАЖДЕНИЯ (CASTON III 10/15/20/30/50T)

Для установки защитного ограждения на весы необходимо:

- 1) вынуть весы из упаковки;
- 2) установить их в вертикальном положении на ровной поверхности;



- 3) отвернуть 4 болта на корпусе весов;



- 4) снять фланец с корпуса весов;



- 5) установить защитное ограждение на весы придерживая их за верхнюю;



- 6) установить снятые с весов болты в том же порядке, что и были сняты;



весы готовы к работе.

### КОМПЛЕКТ ПОСТАВКИ

Наименование	Количество (шт.)
Весы CASTON III	1
Пульт управления ( TW-100)	1
Зарядное устройство	1
Аккумулятор	2
Руководство по эксплуатации CASTON III RF	1
Руководство по эксплуатации Пульт TW-100	1
Ключ для внутреннего шестигранника S = 6 мм	1

### ЛИСТ ПОВЕРКИ ВЕСОВ

(не заполняется при наличии отдельного свидетельства о поверке)

Периодичность поверки: один раз в год.

Заводской № весов:

№ п/п	Дата	Фамилия поверителя	Подпись и печать	Примечание